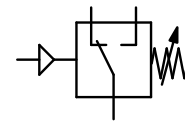


Beschreibung	Der Druckschalter schließt bzw. öffnet einen elektrischen Kontakt, wenn der gewünschte Druck erreicht wird. Beim Unterschreiten des eingestellten Druckes wird der Kontakt wieder zurückgestellt. Der Rückstellwert ist entsprechend der Hysterese niedriger.		
Medium	Druckluft, neutrale Gase oder Flüssigkeiten		
Überdrucksicherheit	max. statische Drücke siehe Tabelle, dynamische Drücke sind um 50% niedriger		
Schaltkontakt	DS15/16: Schließer, wahlweise Öffner	DS17/18: Wechsler	
Kontaktbelastung	DS15/16: 2 A bei 42 V DC	DS17: 4 A bei 42 V DC	DS18: 4 A bei 250 V AC
Elektrischer Anschluss	DS15/16: Schraubklemme	DS17/18: Steckanschluss 6,3 x 0,8 mm, wahlweise auch für DS15/16	
Hysterese	DS15/16: werkseitig einstellbar auf 5-20% DS17/18: werkseitig einstellbar auf 10-30%		
mechan. Lebensdauer	10 ⁶ Schaltspiele bei < 50 bar		
Vibrationsfestigkeit	10 g bei 5-200 Hz		
Zulassung	CSA- und UL-Zulassung		
Einbaulage	beliebig		
Temperaturbereich	-30 °C bis 100 °C bei NBR,	-30 °C bis 120 °C bei EPDM,	-5 °C bis 120 °C bei FKM
Werkstoffe	Gehäuse: Stahl, bei DS15 Messing, wahlweise Edelstahl bei DS18 Elastomere: NBR, wahlweise EPDM oder FKM		
	Schalzhäufigkeit	max. 200 Schaltungen / min	
	Schockfestigkeit	30 g	
	Schutzart	IP00, mit Kupplungsdose IP65	

0,1 ... 1/200 bar
-0,2 ... -1 bar



DS
12

Druck- übertragung durch	Überdruck- sicherheit < bar	Mess- toleranz ± bar	Druck- Messbereich bar	Bestell- nummer
--------------------------------	-----------------------------------	----------------------------	------------------------------	--------------------

Druckschalter G¹/₄a, Schließer 42V	Stahl, NBR, ohne Schutzkappe		DS16
Membrane	300	0,2	0,1 ... 1,0
		0,5	1,0 ... 10
		1,0	10 ... 20
		2,0	20 ... 50
Kolben	600	5,0	50 ... 150



DS16

Druckschalter G¹/₄a, Wechsler 42V	Stahl, NBR, mit Kupplungsdose		DS17
Membrane	100	0,2	0,3 ... 1,5
	100	0,5	1,0 ... 10
	300	1,0	1,0 ... 10
	300	3,0	10 ... 50
	300	5,0	10 ... 100
Kolben	600	5,0	50 ... 200



DS17

Druckschalter G¹/₄a, Wechsler 250V	Stahl, NBR, mit Kupplungsdose		DS18
Membrane	100	0,2	0,3 ... 1,5
	300	1,0	1,0 ... 10
	300	3,0	10 ... 50
	300	5,0	10 ... 100
Kolben	600	5,0	50 ... 200



DS18

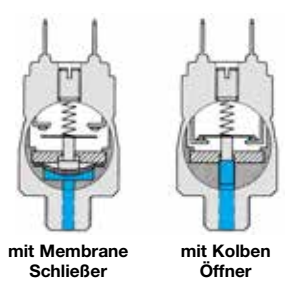
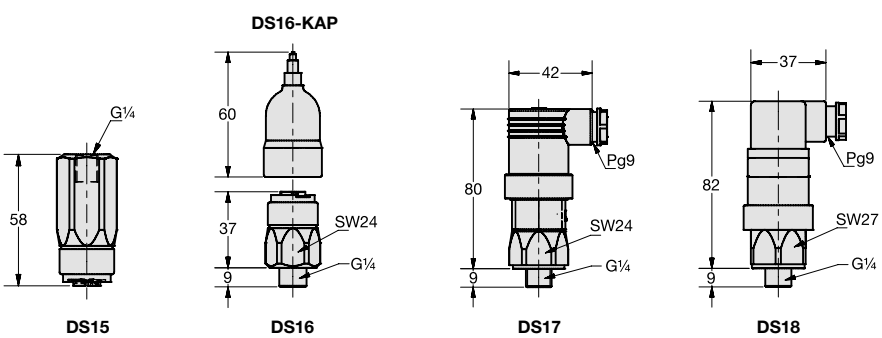
DS15

Vakuumschalter G¹/₈i, Schließer 42V	Messing, FKM, ohne Schutzkappe		DS15
Membrane	20	0,1	-0,2 ... -1

Wahlweise Ausführung,	es ist der entsprechende Buchstabe hinzuzufügen		
EPDM-Elastomere	nicht für DS15	DS1 - . - E	
FKM -Elastomere	nicht für DS15	DS1 - . - V	
öl- und fettfrei	für Sauerstoff geeignet, max. 10 bar	DS1 - . - L	
Öffner	statt Schließer	DS1 - . - 1	
Steckanschluss	6,3 x 0,8 mm, galvanisch verzinkt	DS1 - . - T	
600 bar Überdruck	maximal	DS16 - . - U	
Goldkontakt	max. 24 V AC/DC, 50 mA	DS17 - . - G	
250 V	max. Spannung	DS17 - . - W	
Gehäuse aus Edelstahl	kleinster Messbereich 0,5...5/200 bar	DS18 - . - S	
Druck voreingestellt	Druckangabe: bei fallendem Druck: VF.. bei steigendem Druck	DS1 - . - VS..	

Zubehör, lose beigelegt

Schutzkappe	gerade, IP65	für DS15 und DS16	DS16-KAP
--------------------	--------------	-------------------	-----------------



mit Membrane Schließer

mit Kolben Öffner

PDF CAD
www.aircom.net

Bestellbeispiel:
DS16-A